

ARG: Accumulo per acqua refrigerata



Impiego: Accumulo di Acqua Fredda per impianti di condizionamento e refrigerazione. Volano termico.

Materiali: **Acciaio inox AISI 304:**
 Trattamento Protettivo int.: decapaggio e passivazione
 Trattamento Protettivo est.: decapaggio e passivazione
 Esercizio: 6 bar / -10/30° C

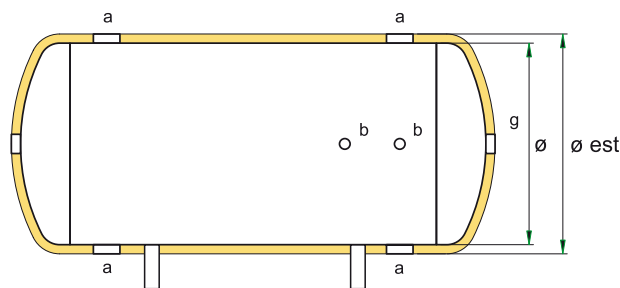
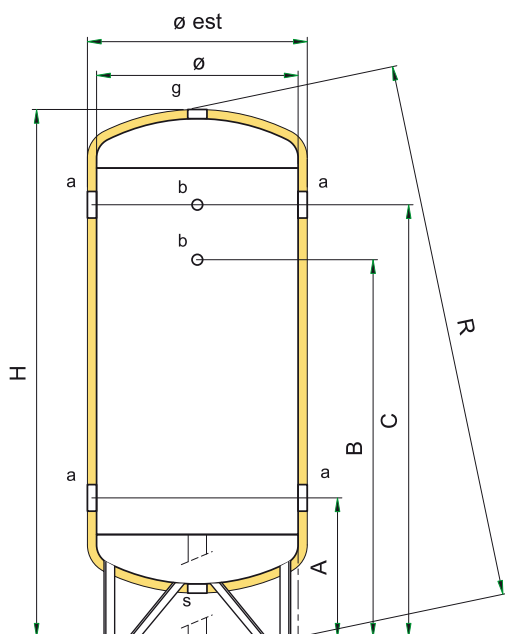


Acciaio al Carbonio (St 235 Jr) Zincato:
 Trattamento interno: grezzo
 Trattamento protettivo int.: zincatura a caldo D.M. 174/04
 Trattamento protettivo est.: zincatura a caldo D.M. 174/04
 Esercizio: 6 bar / -10/60° C

Isolamento: Polietilene Reticolato a cellule chiuse - Esterno PVC



Water Chilled



LEGENDA			
a	entrata/uscita utilizzo	g	valvola di sicurezza
b	strumenti di controllo	s	scarico

LT	DIMENSIONI ACCUMULO				QUOTE			ATTACCHI			PESO Kg
	Ø	Ø Est	H	R	A	B	C	a	b	gs	
100	400	450	960	1000	300	590	760	1"1/2	1/2"	1"1/4	20
200	450	500	1335	1370	290	960	1130	1"1/2	1/2"	1"1/4	33
300	550	600	1440	1475	395	1045	1195	2"	1/2"	1"1/4	41
500	650	710	1720	1760	400	1300	1450	3"	1/2"	1"1/4	59
750	750	810	2000	2045	410	1560	1710	3"	1/2"	1"1/2	82
1000	850	910	2030	2090	420	1570	1720	3"	1/2"	1"1/2	110
1500	950	1010	2485	2555	420	1870	2020	3"	1/2"	1"1/2	152
2000	1100	1160	2540	2615	550	2000	2150	3"	1/2"	2"	218
2500	1200	1280	2600	2685	610	2035	2160	4"	1/2"	2"	248
3000	1250	1330	2815	2900	590	2240	2390	4"	1/2"	2"	280
4000	1400	1480	2900	3000	610	2260	2410	4"	1/2"	2"	426
5000	1600	1680	2930	3055	640	2285	2390	4"	1/2"	2"	510

Il peso è riferito al serbatoio coibentato con Pexl sp. 20 mm.